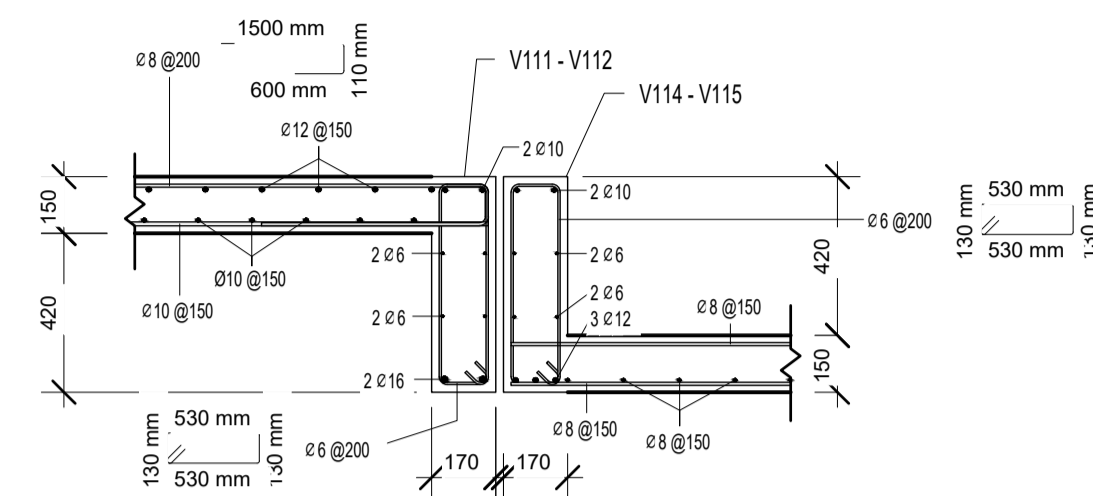
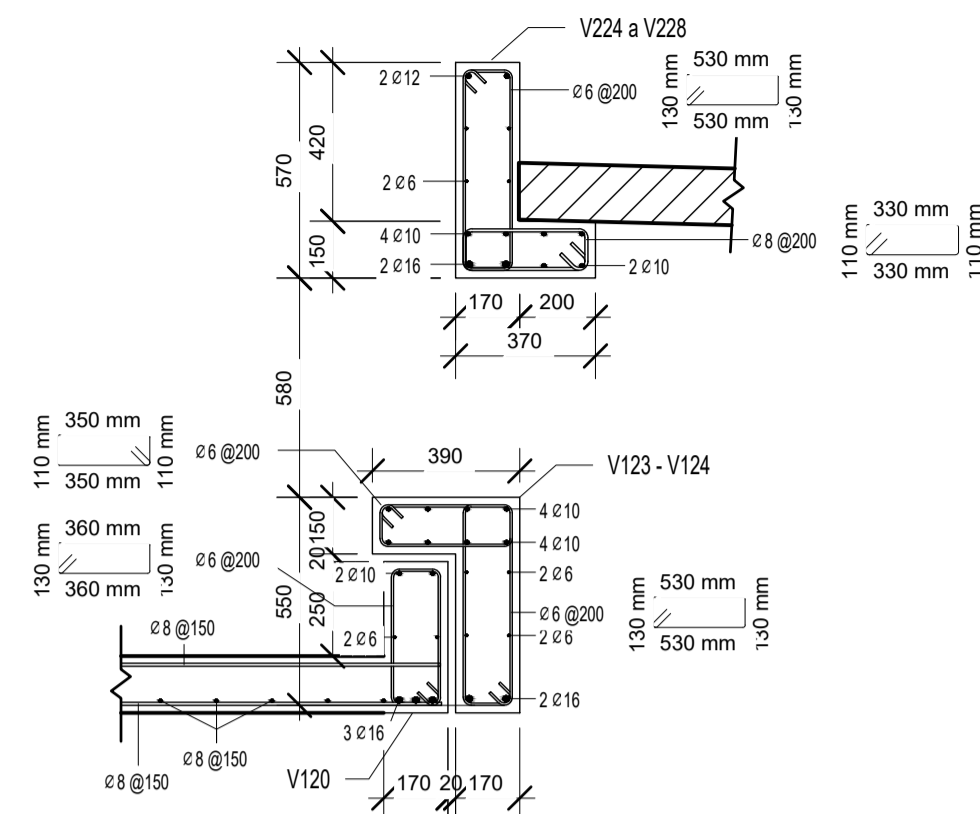


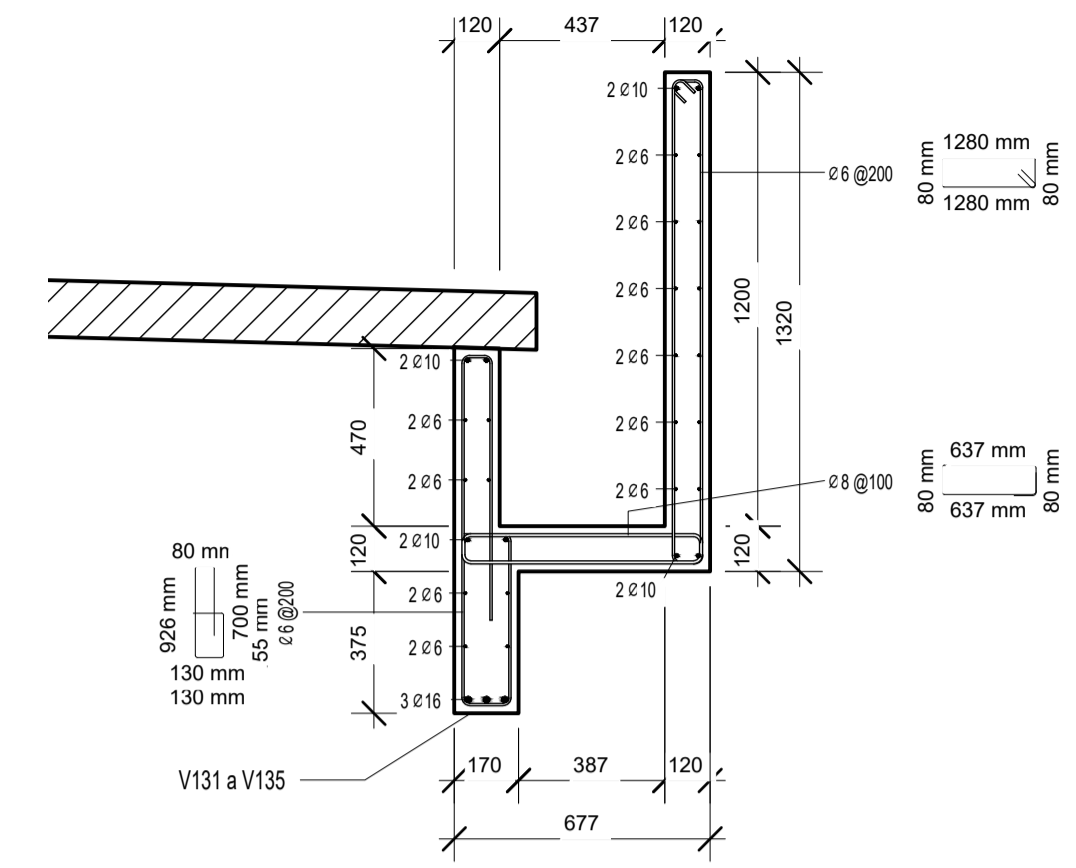
01 DETALLE 01  
1 : 20



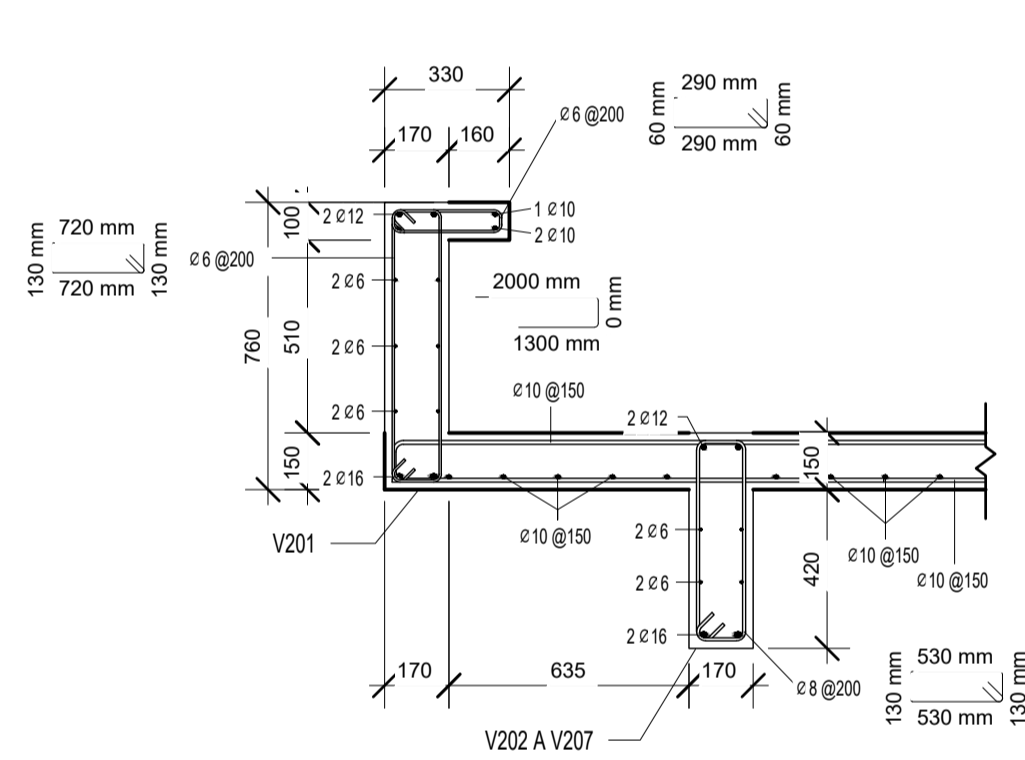
02 DETALLE 02  
1 : 20



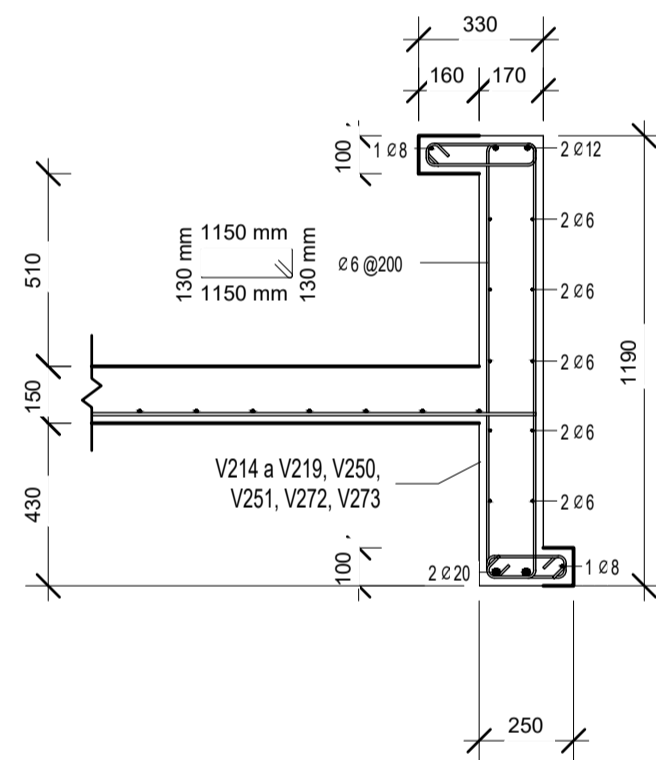
03 DETALLE 03  
1 : 20



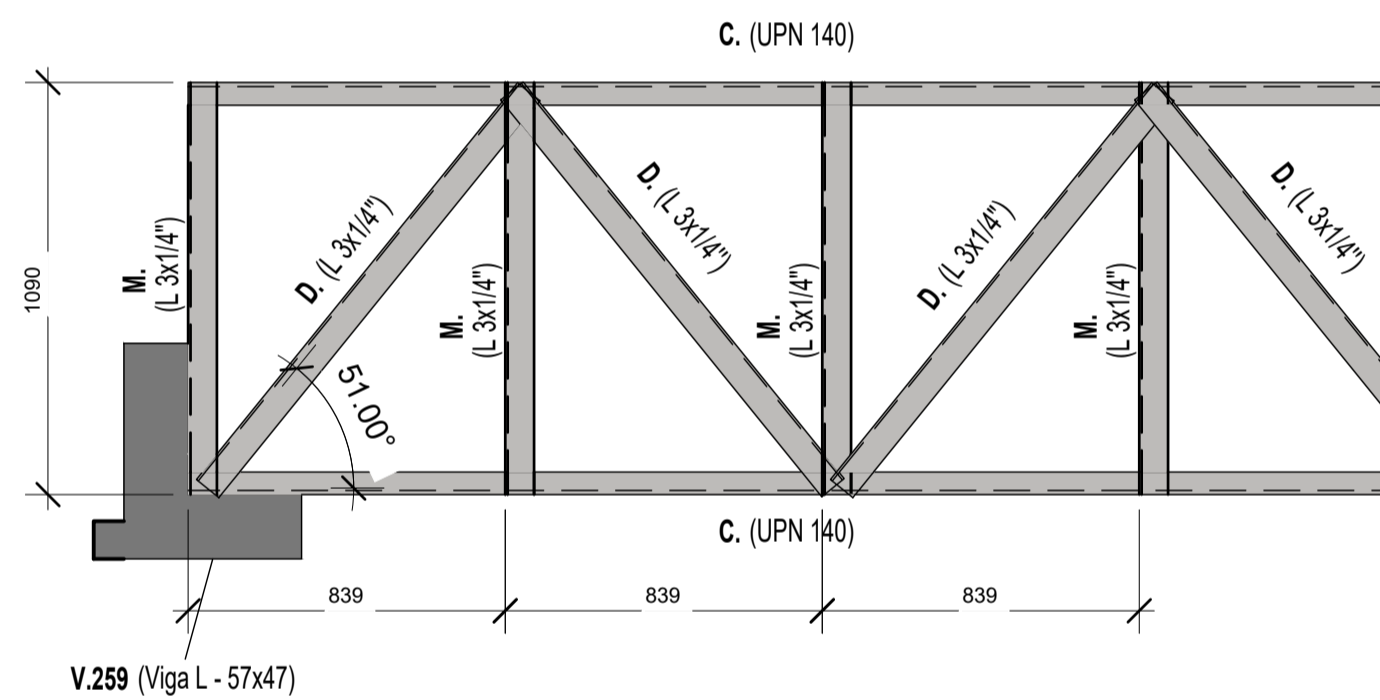
04 DETALLE 04  
1 : 20



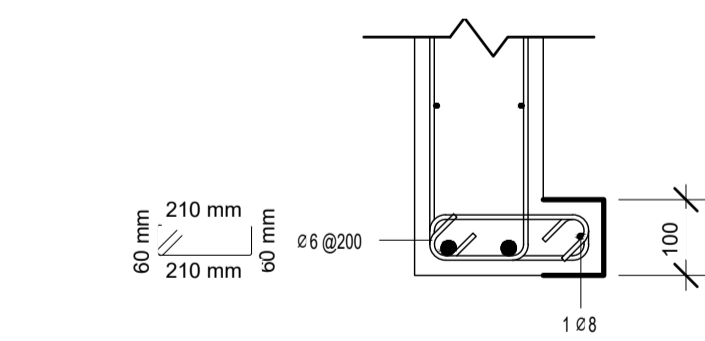
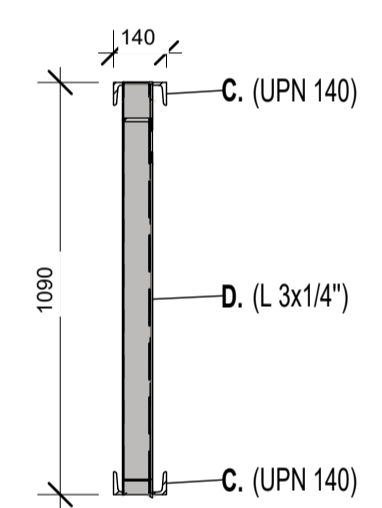
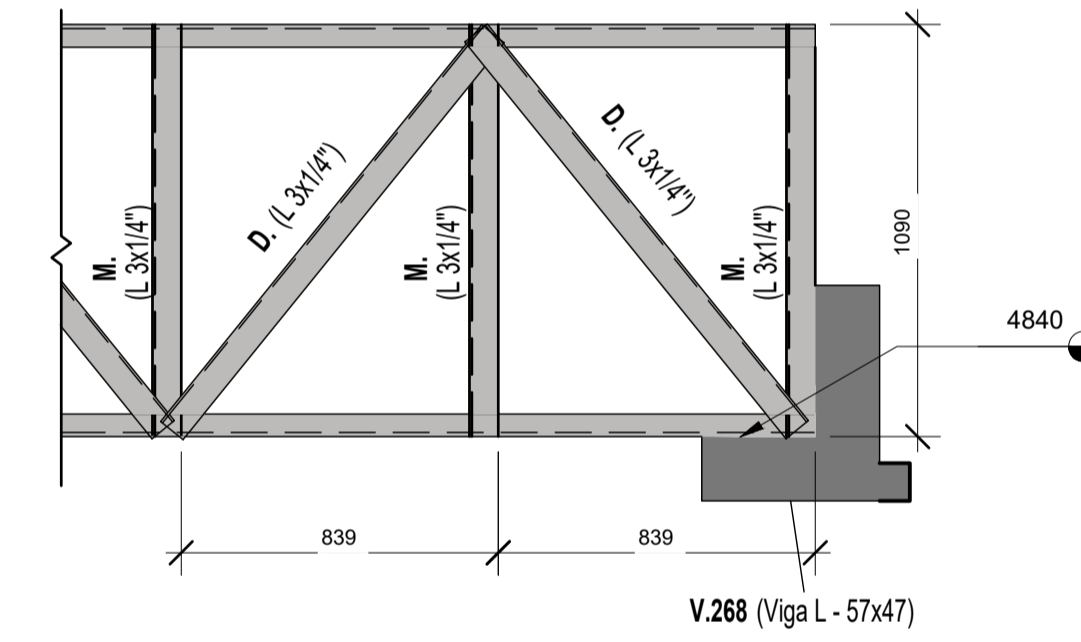
05 DETALLE 05  
1 : 20



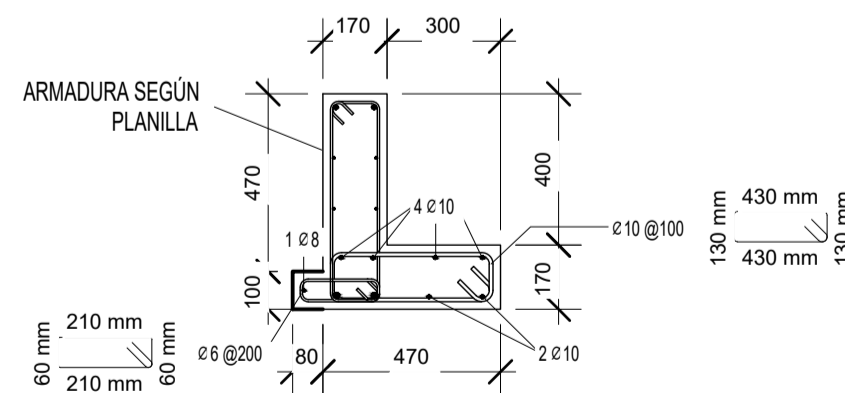
06 DETALLE 06  
1 : 20



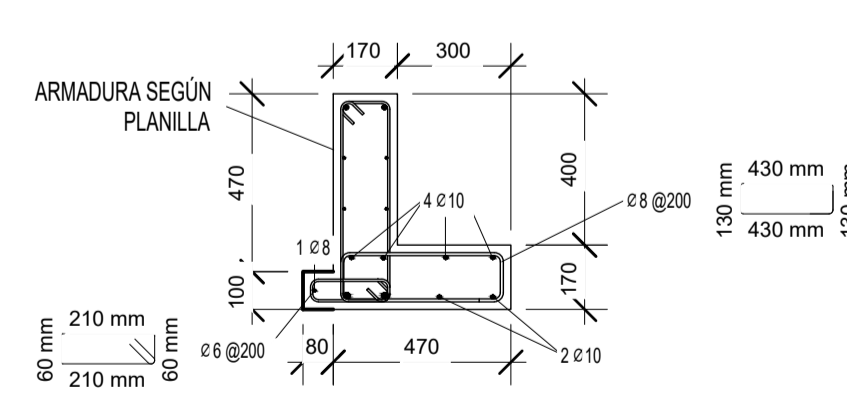
07 DETALLE VIGA RETICULADA  
1 : 20



09 DETALLE ALETA PARA MUROS EN VIGA  
1 : 10



10 DETALLE 10 - V259 y V268  
1 : 20



11 DETALLE 11 - V258, V260, V267, V269  
1 : 20

No	Descripción	Fecha
1	Envío para coordinación	08.08.2025
2	Envío para coordinación	28.08.2025
3	Envío para coordinación	05.09.2025
4	Envío para construcción	27.10.2025

<b>ANEP</b>		AREA DE PROYECTOS DIRECCIÓN SECTORIAL DE INFRAESTRUCTURA CONSEJO DIRECTIVO CENTRAL	
OBRA: LICEO N°4 CALLE: BLANDEGUES S/N	LOCALIDAD: ARTIGAS	FECHA: 08/08/2025	WUBIS: ESCALA: INDICADAS
PLANO DE: <b>ESTRUCTURA</b>		LÁMINA N°: <b>L39</b>	
ARQUITECTO: AYTE. de ARQUITO: TECNICO: DIBUJANTE:	FORMA: <b>E. COLIBRO</b>	FORMA: <b>F. FERRARI</b>	<b>E13</b>
FIRMADO POR: <b>M. ANIBAL PÉREZ Y ASOCIADOS</b>		FORMA:	